

## Imagen Referencial



Movex es una empresa española especializada en hidroelevadores y plataformas de trabajo en altura montadas en vehículo, con amplia trayectoria en el sector eléctrico y de telecomunicaciones. Sus equipos destacan por su versatilidad, compacidad y facilidad de operación en espacios reducidos. IMER Chile es el representante exclusivo de Movex en Chile, con soporte técnico especializado y servicio post-venta en todo el territorio nacional.

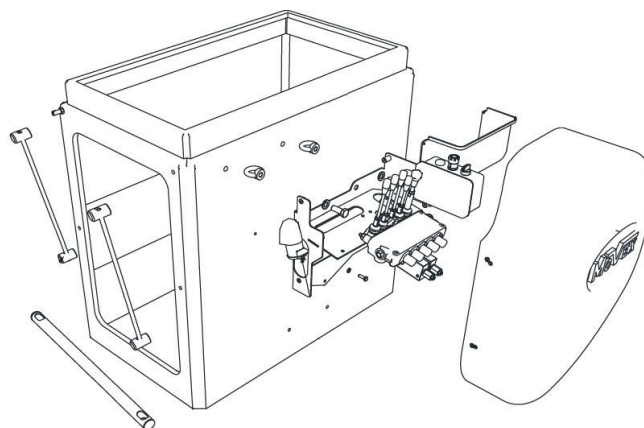


<b>Descripción del equipo</b>	
<b>Tipo de equipo</b>	Hidroelevador/Alzahombre
<b>Marca</b>	Movex
<b>Modelo</b>	TLR 20
<b>Color</b>	Blanco
<b>Procedencia</b>	España
<b>Alcances y capacidades</b>	
<b>Altura de trabajo vertical</b>	20 metros
<b>Altura a la base del canastillo</b>	18 metros
<b>Capacidad de canastillo</b>	250 Kg
<b>Alcance de trabajo lateral</b>	6,2 metros
<b>Peso del equipo</b>	1.795 Kilos
<b>Sistema de elevación</b>	
<ul style="list-style-type: none"> <li>- Plataforma giratoria de rotación de 450° montada en un anillo de giro ancho</li> <li>- Giro no reversible (sinfín y rueda)</li> <li>- Giro por motor hidráulico</li> <li>- Acero de alta resistencia S700</li> <li>- Guiado por deslizadores de nailon ajustables</li> <li>- Accionamientos por cilindro de doble efecto con válvulas de seguridad</li> <li>- Telescopio de triple etapa con doble cadena para extensión en TLR 20</li> <li>- Soporte para cables y mangueras de gran tamaño protegido dentro de la estructura</li> <li>- Cilindro del telescopio fuera de la estructura para un fácil mantenimiento</li> </ul>	
<b>Canastillo</b>	
<ul style="list-style-type: none"> <li>- Fibra de vidrio</li> <li>- Aislamiento de 1 kV</li> <li>- Capacidad máxima de carga de 250 kg</li> <li>- Tamaño de la cesta de 1210 x 735 x 1125 mm</li> <li>- Ángulo de rotación de 2 x 45° con movimiento de cilindro hidráulico</li> <li>- Entrada bajo cubierta con barra de seguridad deslizante</li> </ul>	



### Panel de control – Canastilla

- Montado fuera de la cesta para ahorrar espacio
- Tapa Movex
- Palanca hidráulica proporcional para cada movimiento
- Doble efecto con función “hombre muerto” para evitar maniobras falsas
- Parada de emergencia
- 2 puntos de arnés



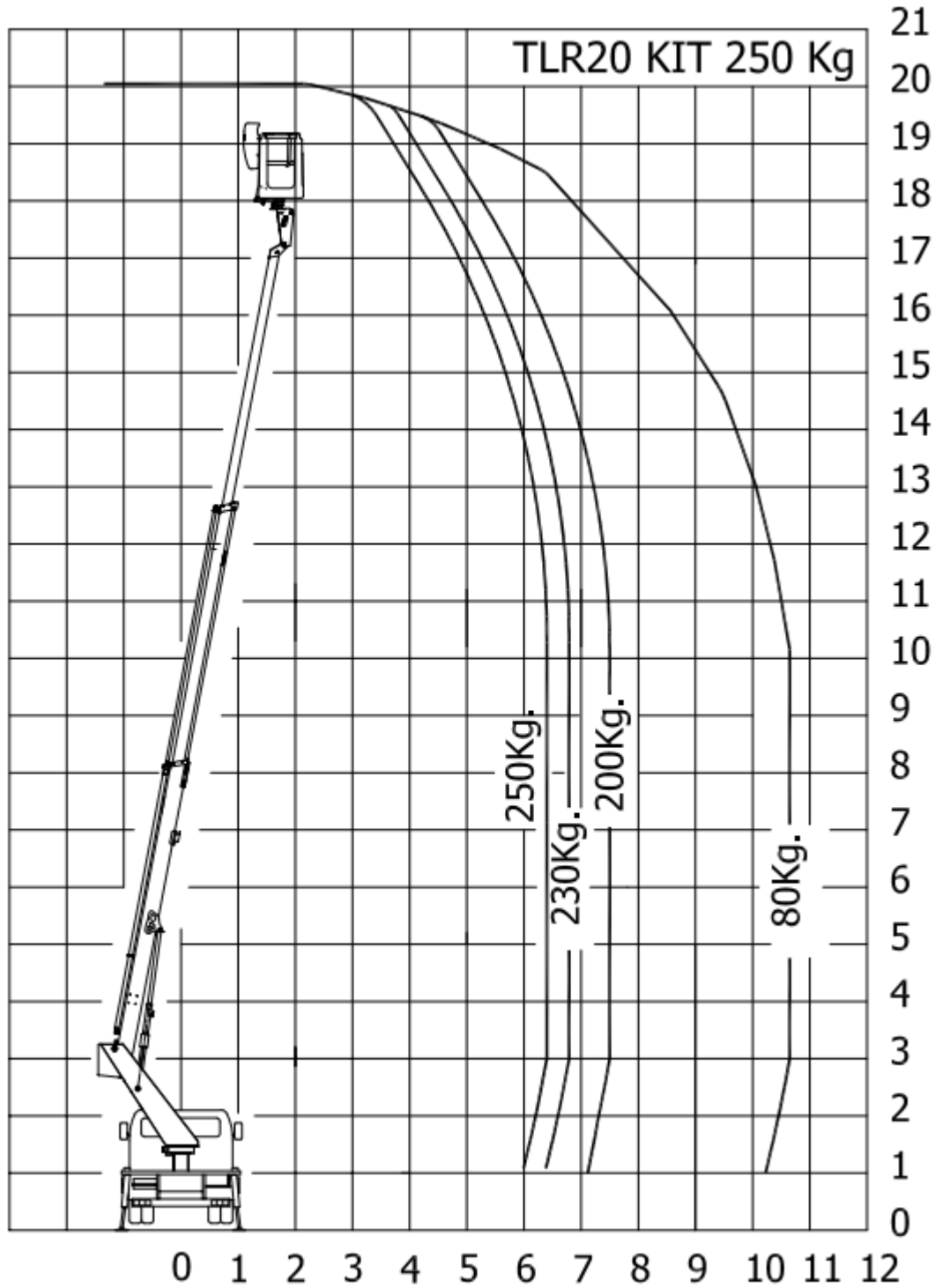
### Estabilizadores

- 4 cilindros hidráulicos de doble efecto que incluyen válvulas de seguridad
- Forma H + H dentro del contorno de la carrocería
- Interbloqueo de seguridad entre estabilizadores y estructura superior
- Sensor de estabilizadores en el suelo

- Sensor de posición de transporte
- Sistema de control hidráulico completo + Parada de emergencia
- Luz para señalar la elevación correcta que permite el uso de la pluma
- Burbuja para nivelar el chasis



Área de trabajo



## Nuestras Sucursales

