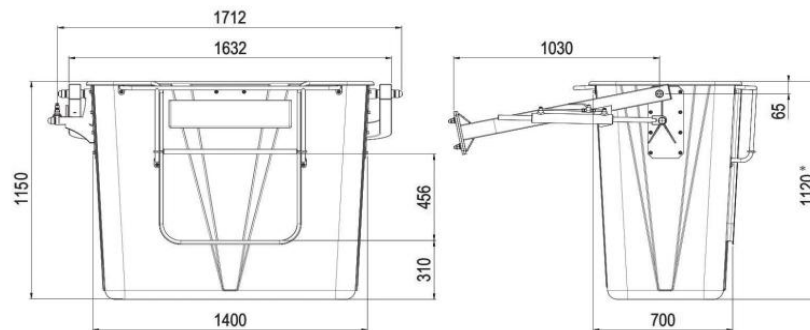


IMAGEN REFERENCIAL



FAV 2 VETRORESINA FIBERGLASS	700x1400x1150 mm	110 Kg	200 Kg	1 Kv	2
---	------------------	--------	--------	------	---

Necessario kit Fullmatic in conformità EN 280 - Kit Fullmatic needed for norm EN 280



Ferrari es una empresa italiana con décadas de experiencia en equipos de mantenimiento vial, jardinería y servicios forestales. Sus soluciones se utilizan en proyectos municipales e industriales que requieren alta eficiencia operacional y confiabilidad en campo. IMER Chile distribuye los equipos Ferrari en Chile, ofreciendo soporte técnico especializado y repuestos originales a través de su red de sucursales a nivel nacional.



DESCRIPCION DEL EQUIPO	
Canastillo NO metálico – Marca / Modelo	Ferrari FAV 2
Color	GRIS
Procedencia	ITALIA
Capacidad	2 personas

Nuestras Sucursales

