

IMAGEN REFERENCIAL



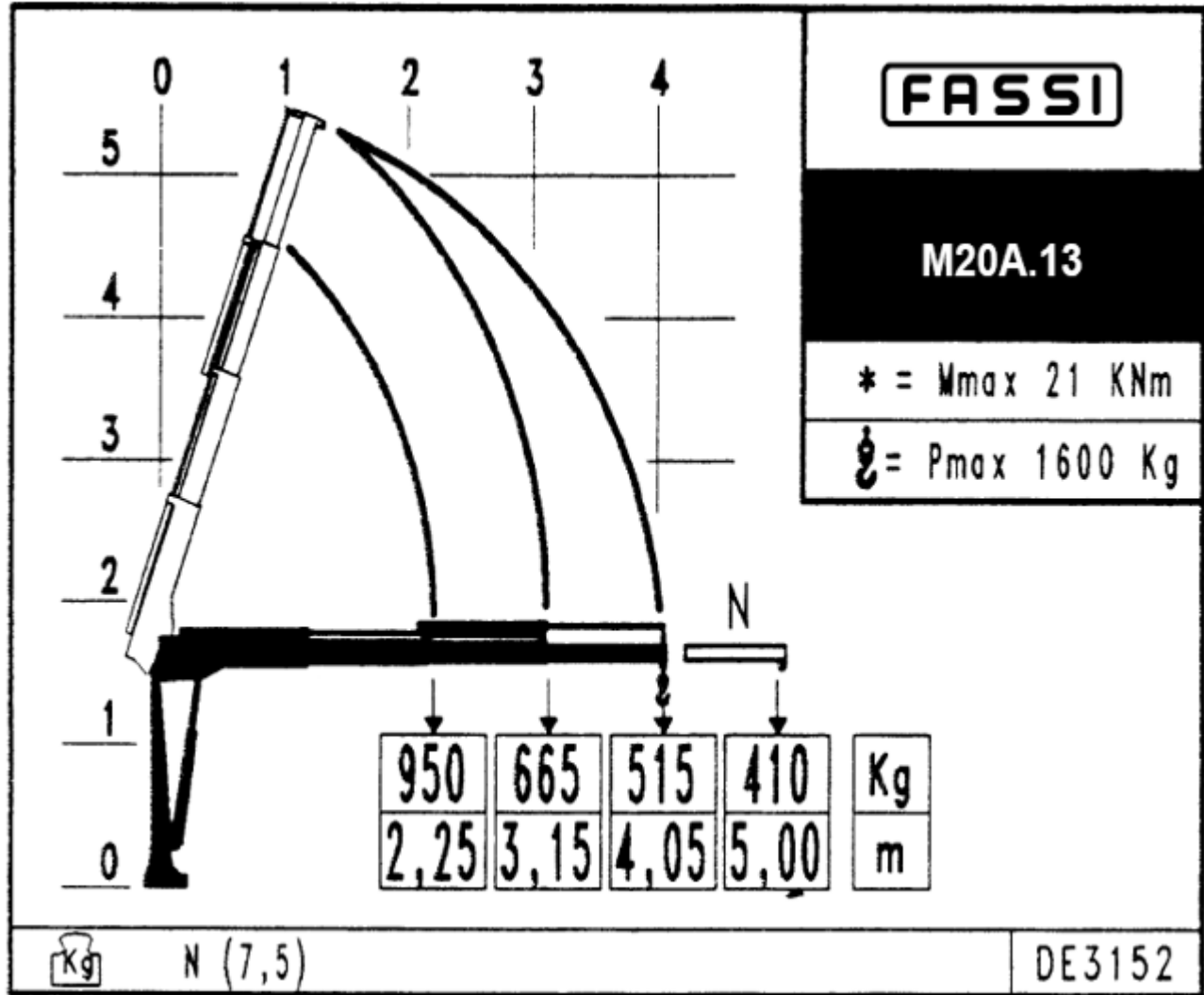
Fassi es la marca italiana líder mundial en grúas hidráulicas articuladas, con más de 50 años de trayectoria y presencia en más de 60 países. IMER Chile es el representante exclusivo de Fassi en Chile, poniendo a disposición de sus clientes soporte técnico especializado, repuestos originales y un completo servicio de post-venta a través de su red de sucursales a lo largo de todo el territorio nacional.



DESCRIPCION DEL EQUIPO	
Grúa Hidráulica Articulada	<b>FASSI M20A.13</b>
Color	ROJO
Procedencia	ITALIA
Categoría	HC 1 – HD 4 – S 2
ALCANCES Y CAPACIDADES	
Capacidad de elevación	2,24 Tm.
Potencia de rotación	3,4 kNm.
Alcance Hid. Horizontal	4,05 Mts.
Extensión hidráulica	2,7 Mts.
Angulo de giro	325 °
SISTEMA HIDRAULICO	
Caudal Requerido	8 L/min.
Presión de trabajo	180 Bar
Bomba y Toma de fuerza	Incluida

PESOS Y OTROS	
Peso grúa	210 Kg.
Ancho de grúa	340 Mm.
Numero de Extensiones	3 hidráulicas
Numero de Bielas	0
Extensión de los apoyos propios de la grúa	STD
Abertura de los apoyos propios	2300 Mm.

**DIAGRAMA DE CARGA**



NO incluye, extensiones manuales (R,S)

## Nuestras Sucursales

