

IMAGEN REFERENCIAL



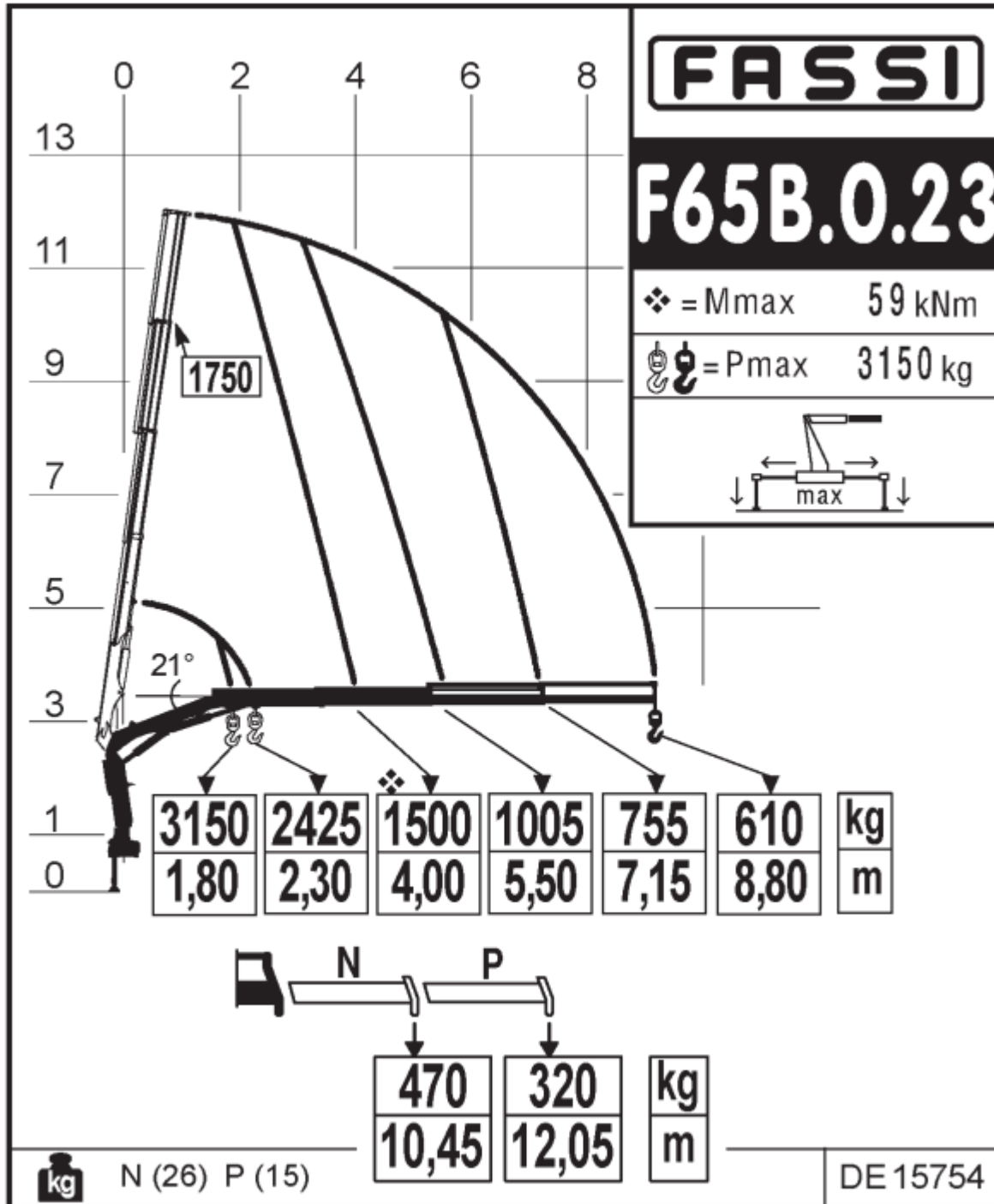
Fassi es la marca italiana líder mundial en grúas hidráulicas articuladas, con más de 50 años de trayectoria y presencia en más de 60 países. IMER Chile es el representante exclusivo de Fassi en Chile, poniendo a disposición de sus clientes soporte técnico especializado, repuestos originales y un completo servicio de post-venta a través de su red de sucursales a lo largo de todo el territorio nacional.



DESCRIPCION DEL EQUIPO	
Tipo de equipo	Grúa Hidráulica Articulada
Marca	FASSI
Modelo	F65B.0.23
Estado	Nuevo, sin uso.
Año	2025
Color	ROJO
Procedencia	Italia
Categoría	HC 1 – HD 4 – S 2
ALCANCES Y CAPACIDADES	
Capacidad de elevación	6,01 Tm.
Potencia de rotación	7,8 kNm.
Alcance Hid. Horizontal	8,95 Mts.
Extensión hidráulica	4,80 Mts.
Angulo de giro	400 °
SISTEMA HIDRAULICO	
Caudal Requerido	20 L/min.
Presión de trabajo	320 Bar
Bomba y Toma de fuerza	Incluida

PESOS Y OTROS	
Peso grúa	840 Kg.
Ancho de grúa	635 mm.
Numero de Extensiones	3 hidráulicas
Numero de Bielas	0

DIAGRAMA DE CARGA



NO incluye, extensiones manuales (N,P)

Nuestras Sucursales

