

IMAGEN REFERENCIAL



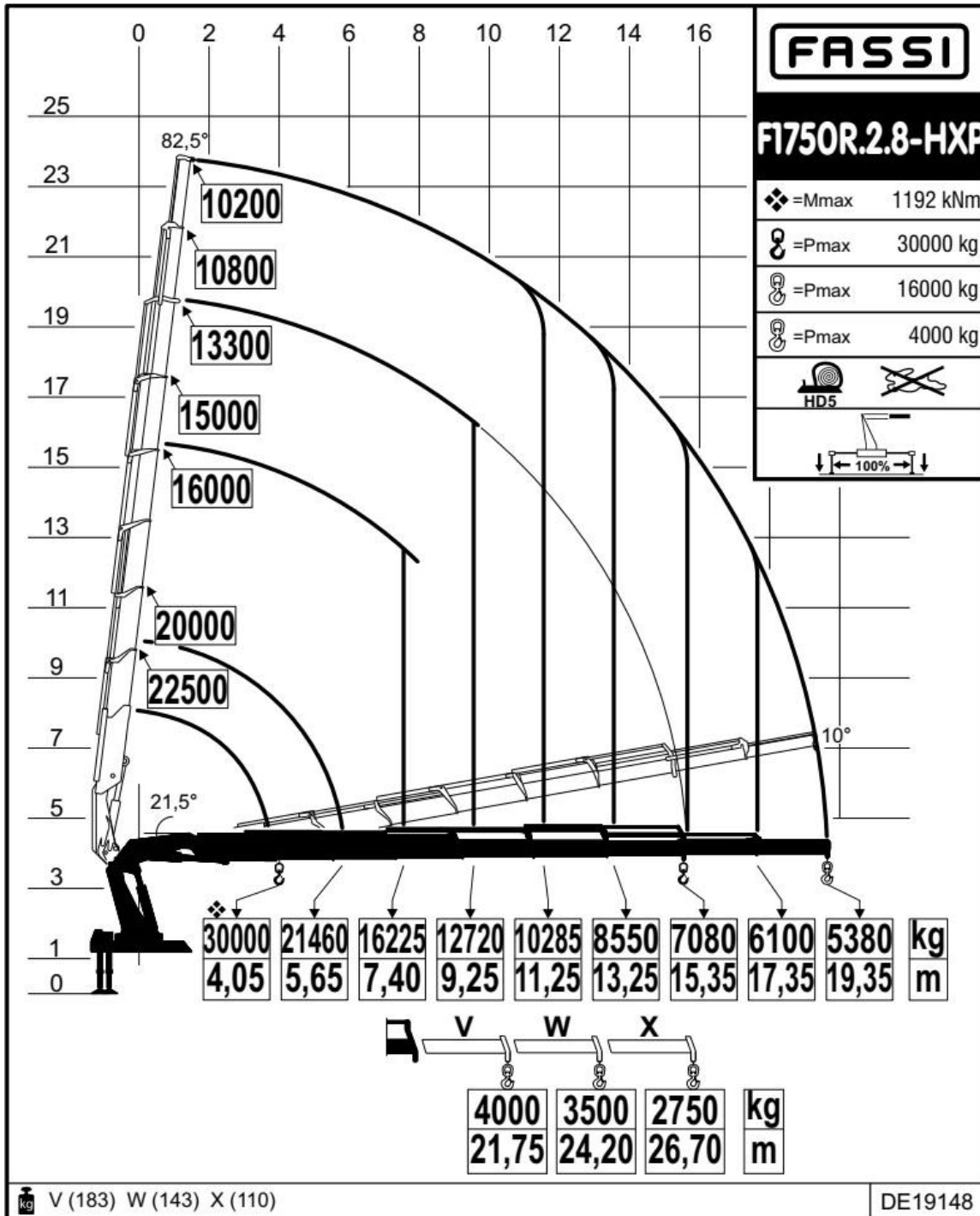
Fassi es la marca italiana líder mundial en grúas hidráulicas articuladas, con más de 50 años de trayectoria y presencia en más de 60 países. IMER Chile es el representante exclusivo de Fassi en Chile, poniendo a disposición de sus clientes soporte técnico especializado, repuestos originales y un completo servicio de post-venta a través de su red de sucursales a lo largo de todo el territorio nacional.



DESCRIPCION DEL EQUIPO	
Grúa Hidráulica Articulada	FASSI F 1750R.2.8
Color	ROJO
Procedencia	ITALIA
Categoría	HC 1 – HD 5 – S 2
ALCANCES Y CAPACIDADES	
Capacidad de elevación	121,55 Tm.
Potencia de rotación	130,0 kNm.
Alcance Hid. Horizontal	19,35 Mts.
Extensión hidráulica	15,30 Mts.
Angulo de giro	360° continuo
SISTEMA HIDRAULICO	
Caudal Requerido	100 - 100 L/min.
Presión de trabajo	360 Bar
Bomba y Toma de fuerza	Incluida

PESOS Y OTROS	
Peso grúa	13.380 Kg.
Ancho de grúa	2.545 Mm.
Numero de Extensiones	8 hidráulicas
Numero de Bielas	2
Extensión de los apoyos propios de la grúa	Standar
Abertura de los apoyos propios	9960 Mm.

DIAGRAMA DE CARGA



NO incluye, extensiones manuales (V - W - X)

Nuestras Sucursales

