

IMAGEN REFERENCIAL



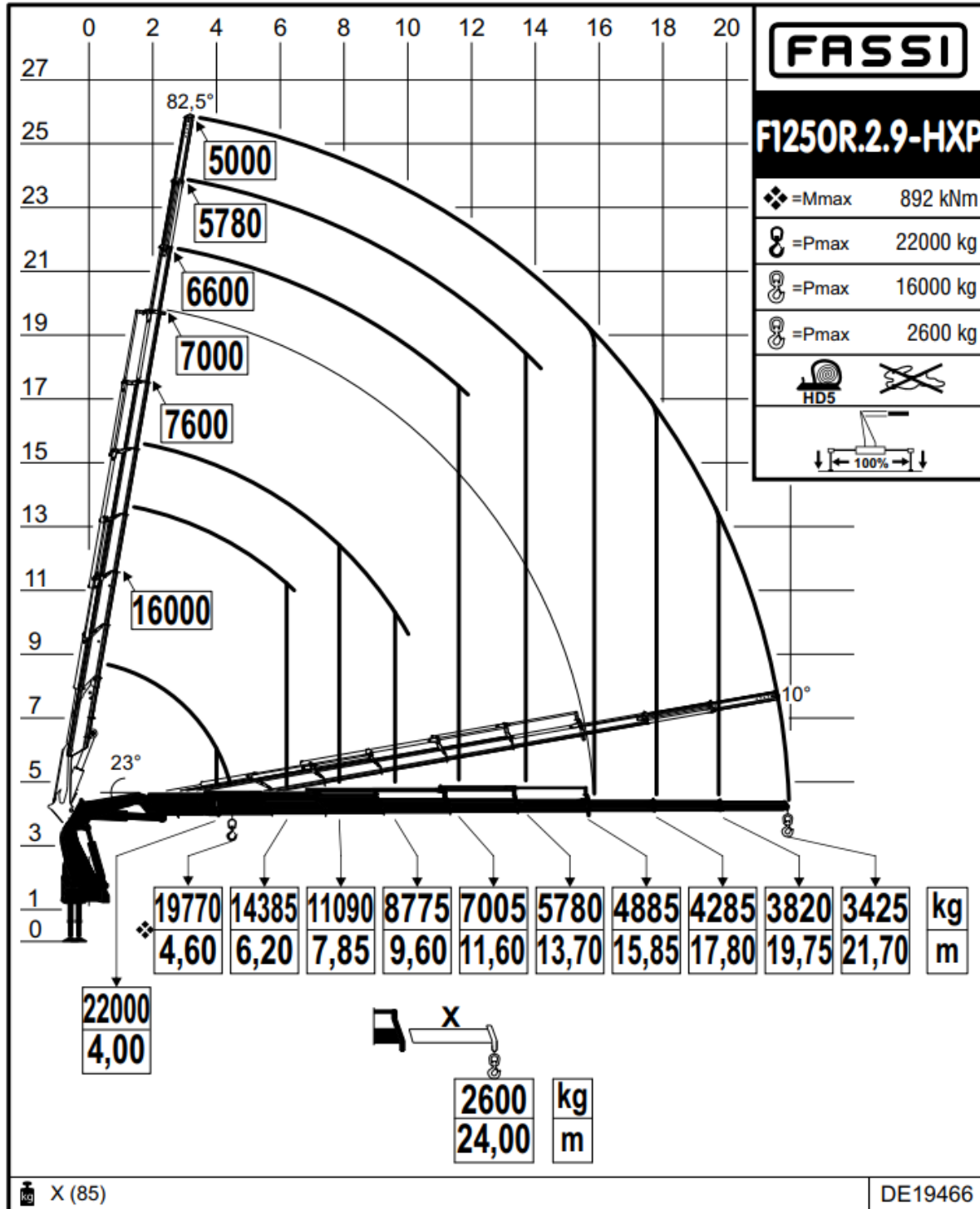
Fassi es la marca italiana líder mundial en grúas hidráulicas articuladas, con más de 50 años de trayectoria y presencia en más de 60 países. IMER Chile es el representante exclusivo de Fassi en Chile, poniendo a disposición de sus clientes soporte técnico especializado, repuestos originales y un completo servicio de post-venta a través de su red de sucursales a lo largo de todo el territorio nacional.



DESCRIPCION DEL EQUIPO	
Grúa Hidráulica Articulada	FASSI F 1250R.2.9
Color	ROJO
Procedencia	ITALIA
Categoría	HC 1 – HD 5 – S 2
ALCANCES Y CAPACIDADES	
Capacidad de elevación	90,95 Tm.
Potencia de rotación	89,2 kNm.
Alcance Hid. Horizontal	21,70 Mts.
Extensión hidráulica	17,05 Mts.
Angulo de giro	360° continuo
SISTEMA HIDRAULICO	
Caudal Requerido	80 - 100 L/min.
Presión de trabajo	340 Bar
Bomba y Toma de fuerza	Incluida

PESOS Y OTROS	
Peso grúa	9555 Kg.
Ancho de grúa	2.540 Mm.
Numero de Extensiones	9 hidráulicas
Numero de Bielas	2
Extensión de los apoyos propios de la grúa	Standar
Abertura de los apoyos propios	8820 Mm.

**DIAGRAMA DE CARGA**



NO incluye, extensiones manuales (X)

## Nuestras Sucursales

