

IMAGEN REFERENCIAL

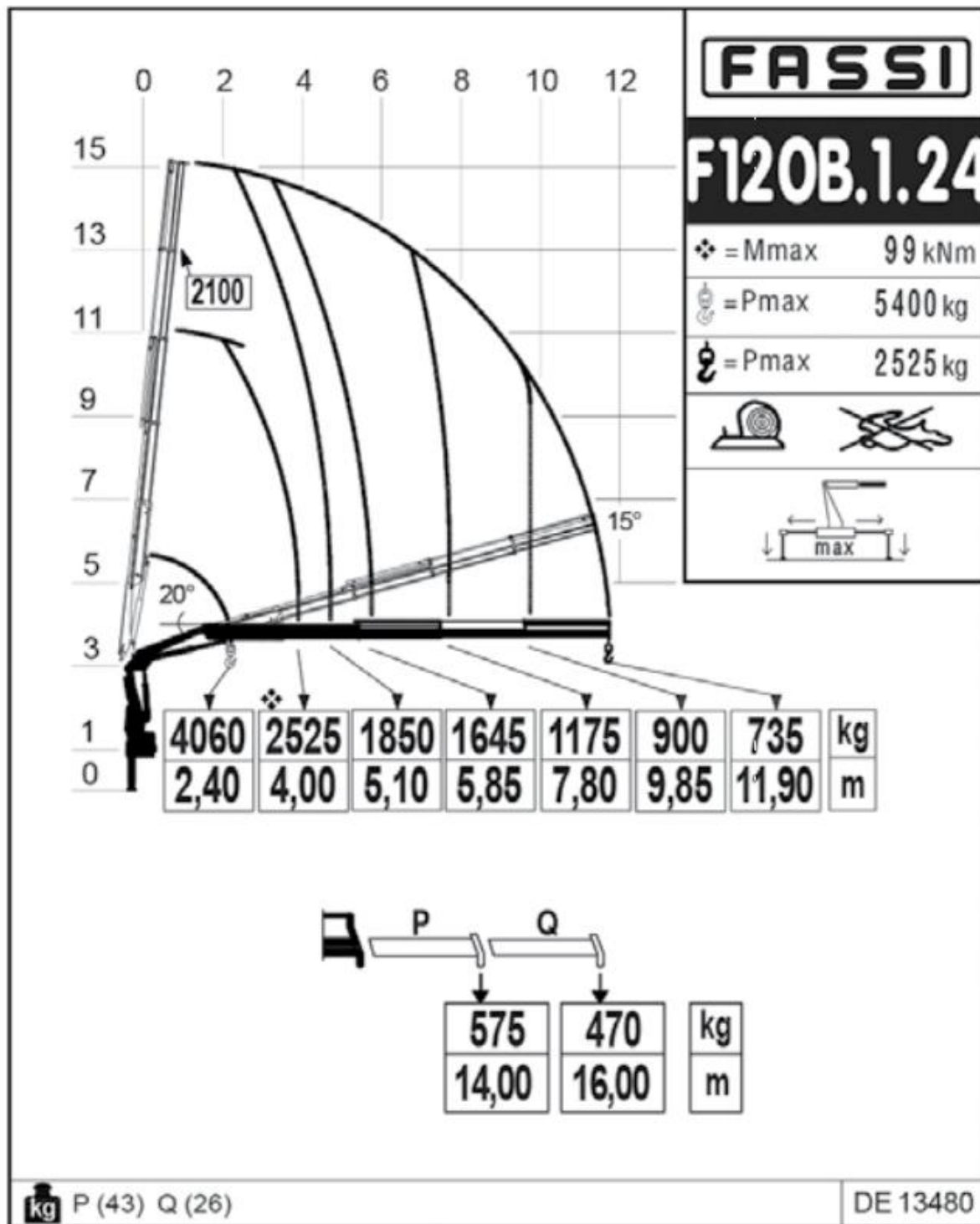


Fassi es la marca italiana líder mundial en grúas hidráulicas articuladas, con más de 50 años de trayectoria y presencia en más de 60 países. IMER Chile es el representante exclusivo de Fassi en Chile, poniendo a disposición de sus clientes soporte técnico especializado, repuestos originales y un completo servicio de post-venta a través de su red de sucursales a lo largo de todo el territorio nacional.



| DESCRIPCION DEL EQUIPO | |
|-------------------------------|-----------------------------------|
| Tipo de equipo | Grúa Hidráulica Articulada |
| Marca | FASSI |
| Modelo | F120B.1.24 |
| Estado | Nuevo, sin uso. |
| Color | ROJO |
| Procedencia | Italia |
| Categoría | HC 1 – HD 4 – S 2 |
| ALCANCES Y CAPACIDADES | |
| Capacidad de elevación | 10,09 Tm. |
| Potencia de rotación | 17,7 kNm. |
| Alcance Hid. Horizontal | 11,95 Mts. |
| Extensión hidráulica | 7,90 Mts. |
| Angulo de giro | 410 ° |
| SISTEMA HIDRAULICO | |
| Caudal Requerido | 30 - 40 L/min. |
| Presión de trabajo | 335 Bar |
| Bomba y Toma de fuerza | Incluida |
| PESOS Y OTROS | |
| Peso grúa | 1440 Kg. |
| Ancho de grúa | 780 Mm. |
| Numero de Extensiones | 4 hidráulicas |
| Numero de Bielas | 1 |

DIAGRAMA DE CARGA



NO incluye, extensiones manuales (P,Q)

Nuestras Sucursales

